

AVM8000

WHY RAMEX HOSE REELS , PERCHÈ UN AVVOLGITUBO RAMEX

■ SAVE TIME	■ RISPARMIO DI TEMPO
■ SAVE MONEY	■ RISPARMIO DI DENARO
■ INCREASED SAFETY	■ SICUREZZA SUL LAVORO
■ LONG HOSE DURABILITY	■ INCREMENTA LA DURATA DEL TUBO
■ EFFICIENCY IN DAILY WORK	■ EFFICIENZA NEL LAVORO QUOTIDIANO
■ 100% MADE IN ITALY	■ MADE IN ITALY 100%

WHERE TO USE , DOVE UTILIZZARLO



PROPER USE , CORRETTO UTILIZZO



1



2



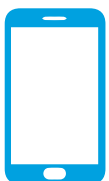
3

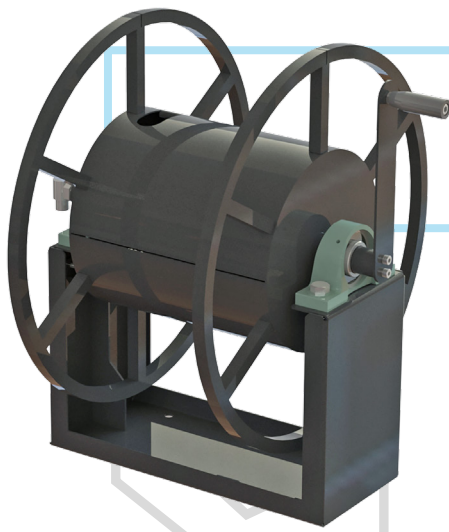


4

RAMEX

video





AVM8000

TECHNICAL FEATURES › CARATTERISTICHE TECNICHE

AVM8000 AISI 304

Admitted diameters Diametri ammessi	3/8" - 1/2"
Hose lenght in meters Lunghezza tubo	393.7 ft 1/2" - 557.7 ft 3/8" 120 mt 1/2" - 170 mt 3/8"
Working pressure Pressione lavoro	Up to 2900 psi / Fino a 200 bar
Working Temperature Temperatura lavoro	280°F - 140°C *
Inlet thread size Connessione Ingresso	
Outlet thread size Connessione uscita	
Weight Peso	
Packing size Dimensione imballo	
Raw material sides and roll Materiali costruttivi rullo e fiancate	AISI 304
Raw material shaft and swivel joint Materiali costruttivi perno e giunto	AISI 303
Can be used to transfer Adatto all'utilizzo con	Air Water Chemical Aria Acqua Prodotti Chimici
Included Accessories Accessori inclusi	Nipple (3/8" o 1/2") Nipplo (3/8" o 1/2")
Motion Movimento	Manual - hand crank Movimento a manovella

AVM8000 AISI 316

Admitted diameters Diametri ammessi	3/8" - 1/2"
Hose lenght in meters Lunghezza tubo	393.7 ft 1/2" - 557.7 ft 3/8" 120 mt 1/2" - 170 mt 3/8"
Working pressure Pressione lavoro	Up to 2900 psi / Fino a 200 bar
Working Temperature Temperatura lavoro	280°F - 140°C *
Inlet thread size Connessione Ingresso	
Outlet thread size Connessione uscita	
Weight Peso	
Packing size Dimensione imballo	
Raw material sides and roll Materiali costruttivi rullo e fiancate	AISI 316
Raw material shaft and swivel joint Materiali costruttivi perno e giunto	AISI 316
Can be used to transfer Adatto all'utilizzo con	Air Water Chemical Aria Acqua Prodotti Chimici
Included Accessories Accessori inclusi	Nipple (3/8" o 1/2") Nipplo (3/8" o 1/2")
Motion Movimento	Manual - hand crank Movimento a manovella

AVM8000 FE

Admitted diameters Diametri ammessi	3/8" - 1/2"
Hose lenght in meters Lunghezza tubo	393.7 ft 1/2" - 557.7 ft 3/8" 120 mt 1/2" - 170 mt 3/8"
Working pressure Pressione lavoro	Up to 2900 psi / Fino a 200 bar
Working Temperature Temperatura lavoro	280°F - 140°C *
Inlet thread size Connessione Ingresso	
Outlet thread size Connessione uscita	
Weight Peso	
Packing size Dimensione imballo	
Raw material sides and roll Materiali costruttivi rullo e fiancate	Carbon Steel Acciaio al carbonio
Raw material shaft and swivel joint Materiali costruttivi perno e giunto	Carbon Steel Acciaio al carbonio
Can be used to transfer Adatto all'utilizzo con	Air Water / Aria Acqua On request Oil Grease Su richiesta Olio Grasso
Included Accessories Accessori inclusi	Nipple (3/8" o 1/2") Nipplo (3/8" o 1/2")
Motion Movimento	Manual - hand crank Movimento a manovella

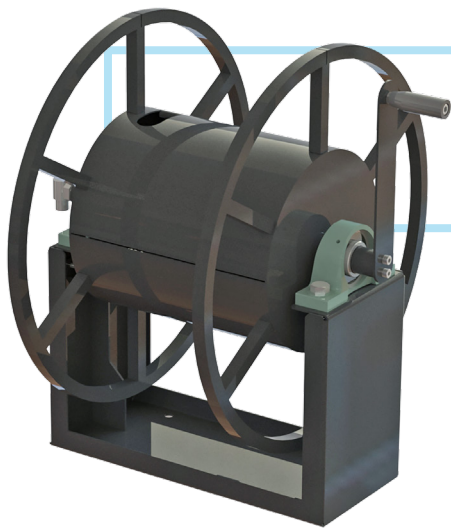
AVM8000 CA

Admitted diameters Diametri ammessi	3/8" - 1/2"
Hose lenght in meters Lunghezza tubo	393.7 ft 1/2" - 557.7 ft 3/8" 120 mt 1/2" - 170 mt 3/8"
Working pressure Pressione lavoro	Up to 2900 psi / Fino a 200 bar
Working Temperature Temperatura lavoro	280°F - 140°C *
Inlet thread size Connessione Ingresso	
Outlet thread size Connessione uscita	
Weight Peso	
Packing size Dimensione imballo	
Raw material sides and roll Materiali costruttivi rullo e fiancate	Carbon Steel Acciaio al carbonio
Raw material shaft and swivel joint Materiali costruttivi perno e giunto	Carbon Steel Acciaio al carbonio
Can be used to transfer Adatto all'utilizzo con	Air Water / Aria Acqua On request Oil Grease Su richiesta Olio Grasso
Included Accessories Accessori inclusi	Nipple (3/8" o 1/2") Nipplo (3/8" o 1/2")
Motion Movimento	Manual - hand crank Movimento a manovella

* This product has been designed for continuous use at a water temperature of 90°C-195°F. It can resist at the max temperature of 140°C - 280°F only for a short period of time. Not suitable for use with steam. Report appropriate area «Steam».

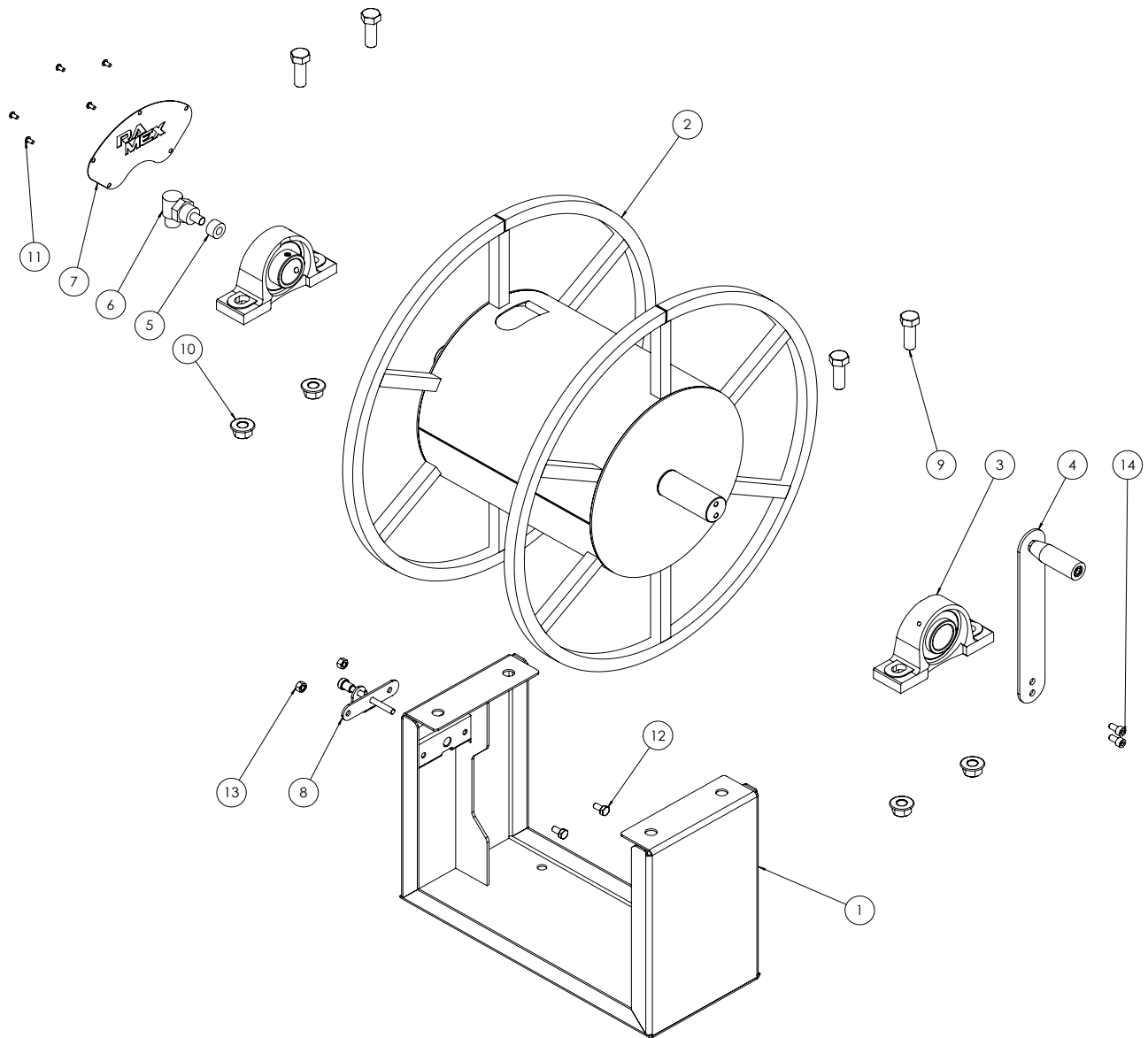
* Il prodotto è stato progettato per un utilizzo continuo ad una temperatura dell'acqua di 90°C -195°F. Può resistere solo per brevi periodi alla temperatura massima di 140°C -280°F. Non adatto all'utilizzo con vapore. Consultare apposita area "Vapore".

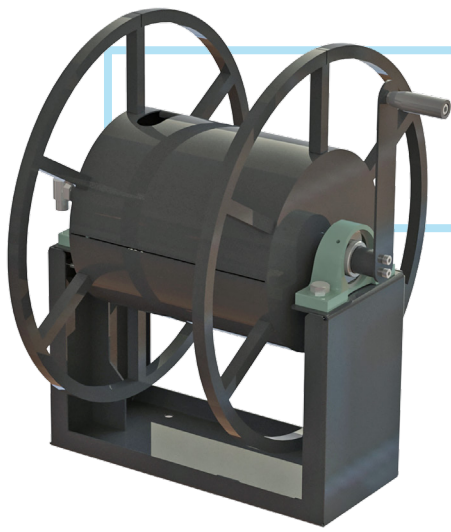
AVM8000



AVM8000

EXPLODED VIEW > ESPLOSO

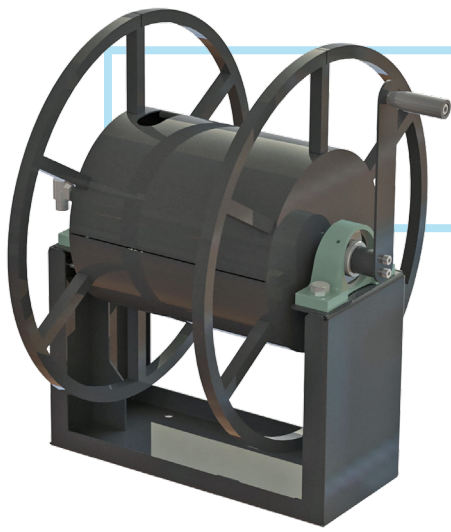




AVM8000

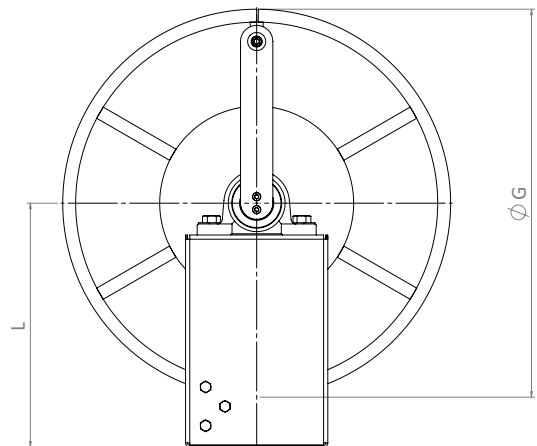
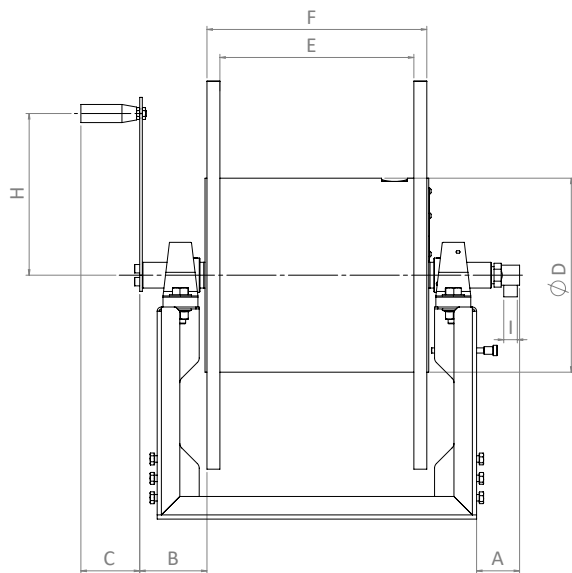
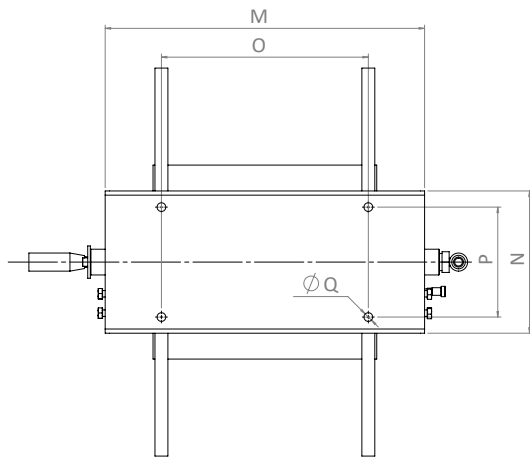
EXPLODED VIEW › ESPLOSO

POS	Description and quantity / Descrizione e quantità	AVM 8000		AVM 8000 316		AVM 8000 FE CA	
1	Base (1x)						
2	Reel / Bobina (1x)						
3	Bearing support / Supporto cuscinetto (2x)						
4	Complete handle / Maniglia completa (1x)						
5	Busching seal / Boccola tenuta (1x)	4962	KIT 10 NEW	4960 1/2"	KIT 10 NEW 316	4961	KIT 10
6	Swivel joint / Giunto girevole (1x)						
7	Metal cover / Copertura metallica (1x)						
8	Locking system / Sistema di bloccaggio	KIT 75		KIT 75		KIT 75	
9	Screw / Vite (4x)						
10	Nut / Dado (2x)						
11	Screw / Vite (5x)						
12	Screw / Vite (2x)						
13	Nut / Dado (2x)						
14	Screw / Vite (2x)						



AVM8000

DIMENSIONAL DRAWING › DISEGNO DIMENSIONALE



ART.	A	B	C	D	E	F	G	H	I	L	M	N	O	P	Q
AVM 8000	67 mm	105 mm	90 mm	300 mm	300 mm	340 mm	600 mm	250 mm	1/2"	378 mm	494 mm	220 mm	320 mm	170 mm	13,5 mm



AVM8000

INCLUDED ACCESSORIES › ACCESSORI INCLUSI

OPTIONAL ACCESSORIES › ACCESSORI OPZIONALI